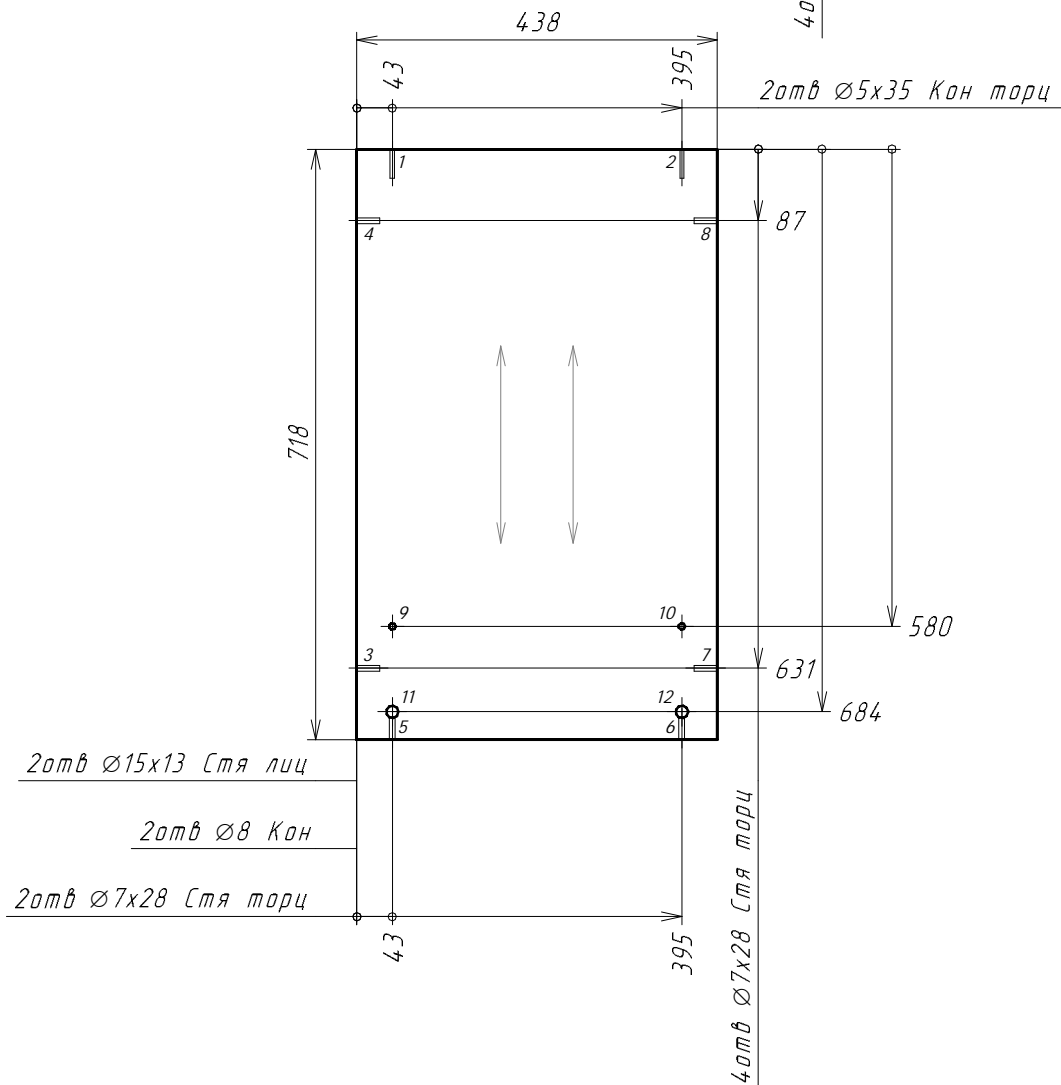


№	D	H	X	Y	Z	Тип
2 отв Ø5x35 Кан						
1	5	35	43	0	8	торц.
2	5	35	395	0	8	торц.
6 отв Ø7x28 Стя						
3	7	28	0	87	8	торц.
4	7	28	0	631	8	торц.
5	7	28	43	718	8	торц.
6	7	28	395	718	8	торц.
7	7	28	438	87	8	торц.
8	7	28	438	631	8	торц.
2 отв Ø8 Кан						
9	8		43	580		скв.
10	8		395	580		скв.
4 отв Ø15x13 Стя						
11	15	13	34	87		лиц.
12	15	13	34	631		лиц.
13	15	13	404	87		лиц.
14	15	13	404	631		лиц.

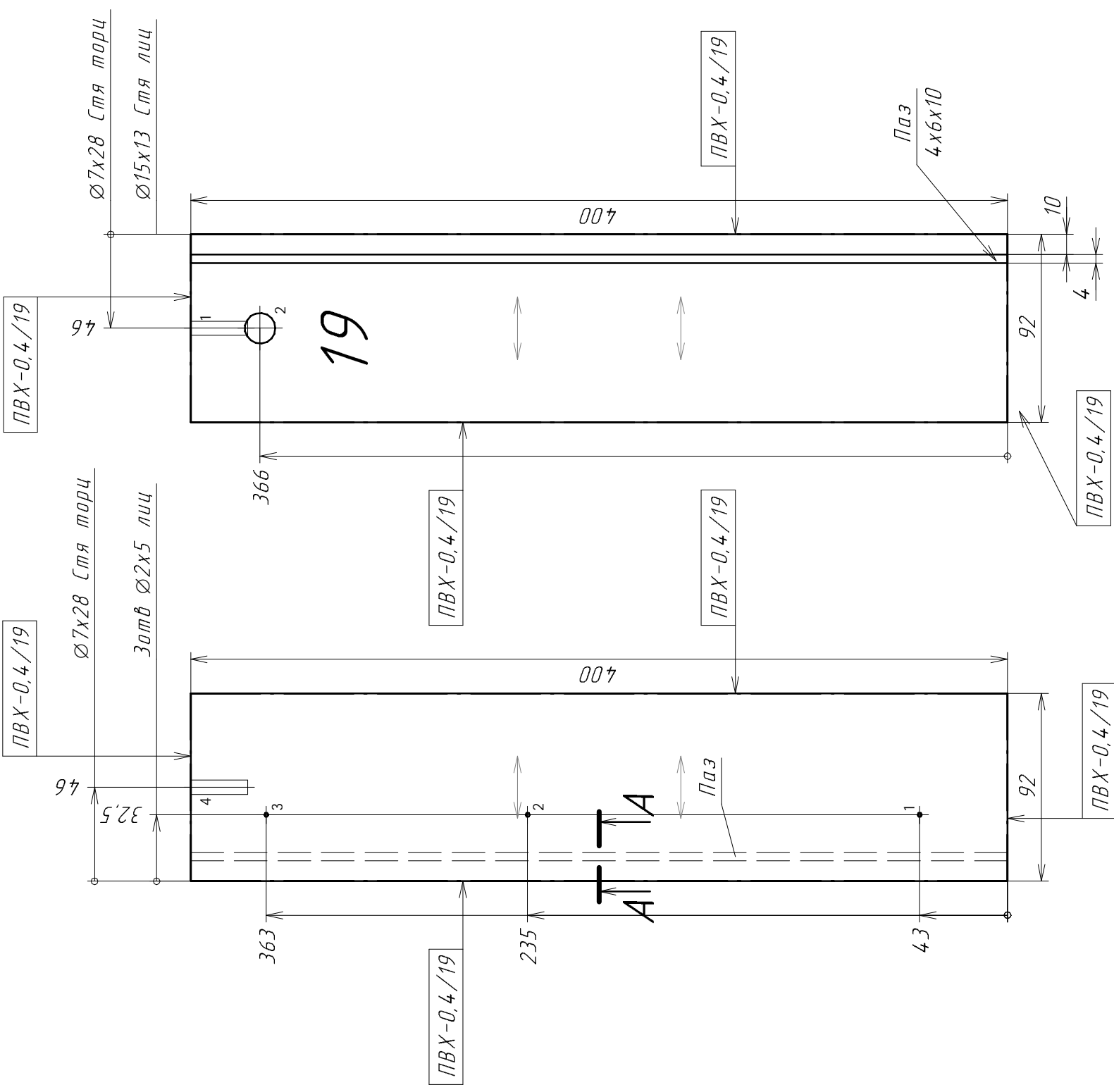


№	D	H	X	Y	Z	Тип
2 отв Ø5x35 Кан						
1	5	35	43	0	8	торц.
2	5	35	395	0	8	торц.
6 отв Ø7x28 Стя						
3	7	28	0	631	8	торц.
4	7	28	0	87	8	торц.
5	7	28	43	718	8	торц.
6	7	28	395	718	8	торц.
7	7	28	438	631	8	торц.
8	7	28	438	87	8	торц.
2 отв Ø8 Кан						
9	8		43	580		скв.
10	8		395	580		скв.
2 отв Ø15x13 Стя						
11	15	13	43	684		лиц.
12	15	13	395	684		лиц.

Стол.009	
Стойка	
-	
ЛДСП 16	
Количество в изделии, шт.	1
Изготовить, шт.	1
Разработал	

№	D	H	X	Y	Z	Тип
3шт Ø2x5						
1	2	5	32,5	43		лиц.
2	2	5	32,5	235		лиц.
3	2	5	32,5	363		лиц.
Ø7x28 Стя						
4	7	28	46	400	8	торц.

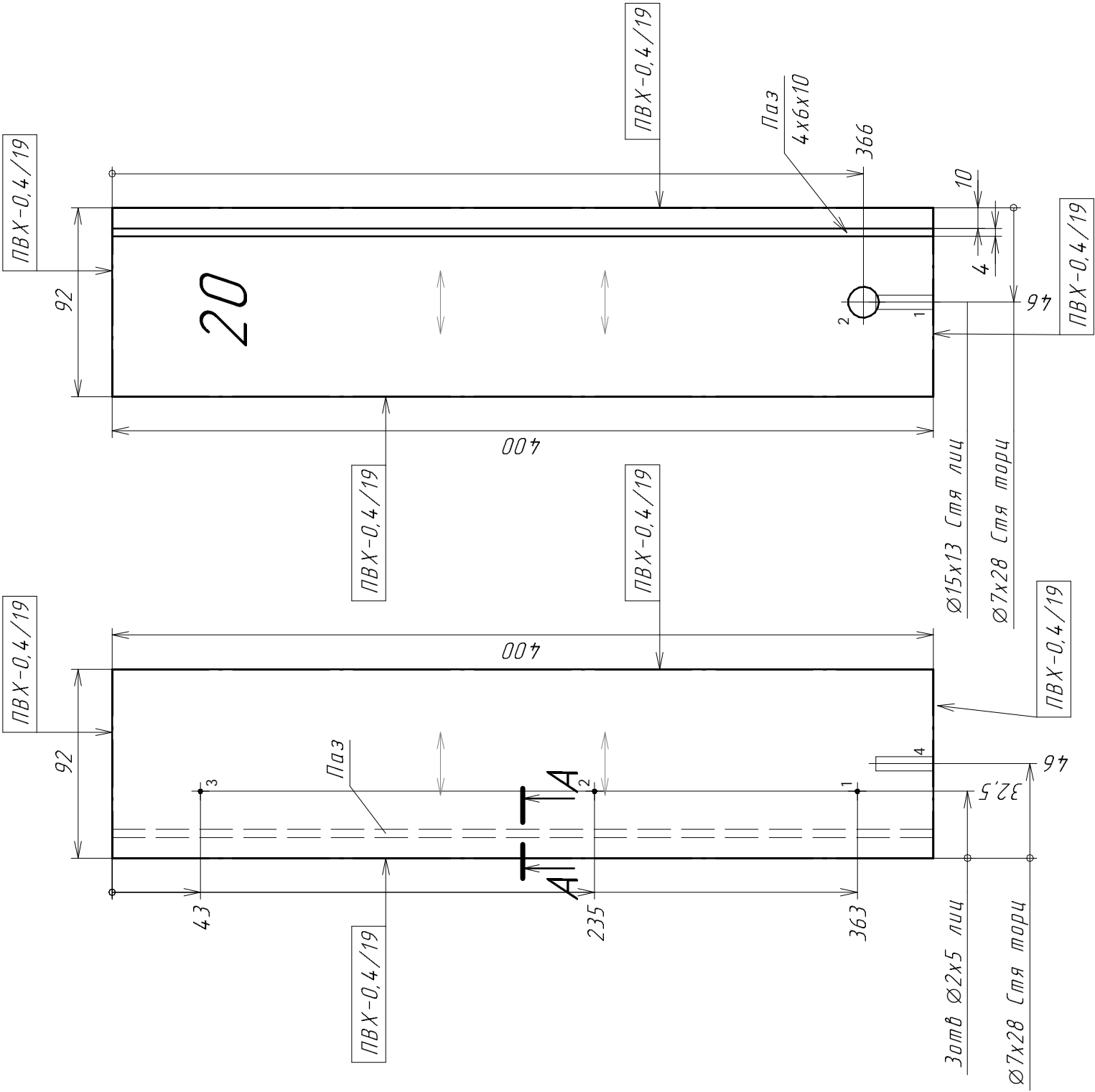
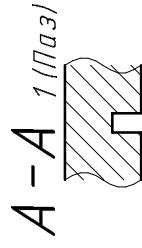
№	D	H	X	Y	Z	Тип
Ø7x28 Стя						
1	7	28	46	400	8	торц.
Ø15x13 Стя						
2	15	13	46	366		лиц.



Стол.019	
Боковина ящ	
-	
ЛДСП 16	
Количество в изделии, шт.	3
Изготовитель, шт.	3
Разработал	

№	D	H	X	Y	Z	Тип
30шт Ø2x5						
1	2	5	32,5	363		лиц.
2	2	5	32,5	235		лиц.
3	2	5	32,5	43		лиц.
Ø7x28 Стя						
4	7	28	46	400	8	торц.

№	D	H	X	Y	Z	Тип
Ø7x28 Стя						
1	7	28	46	400	8	торц.
Ø15x13 Стя						
2	15	13	46	366		лиц.



Стол.020	
Боковина ящ	
-	
ЛДСП 16	
Количество в изделии, шт.	3
Изготовитель, шт.	3
Разработал	